

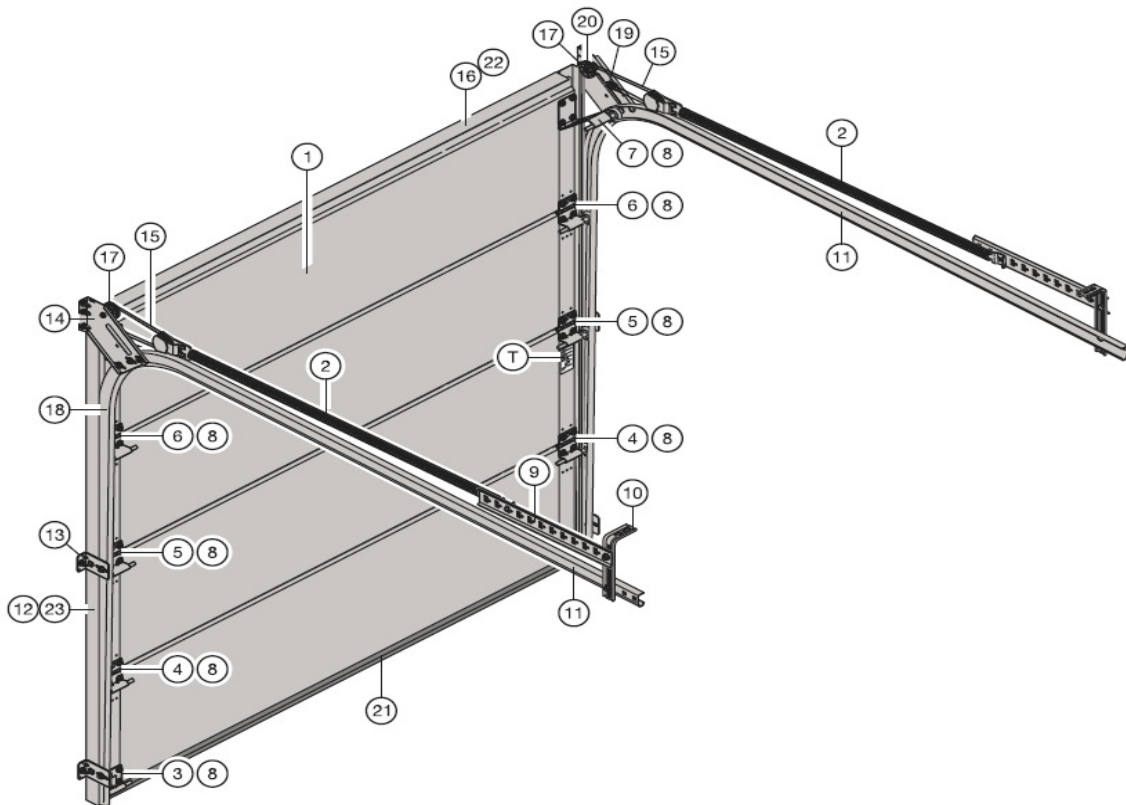
LISTE DE PRIX PIECES DETACHES PORTE A.G.S.



ARTICLE LM 69892396



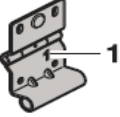
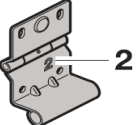
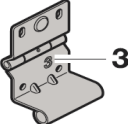
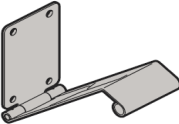
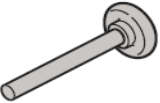



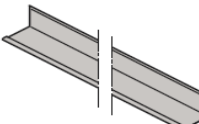




Need Door


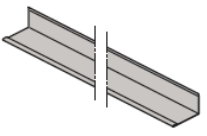

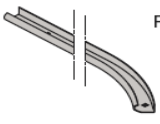


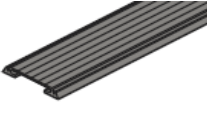
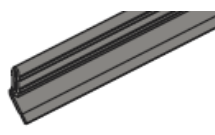



1) TABLIERS DE PORTE

Need Door

ARTICLE	DESCRIPTIF	N° ARTICLE
	N°2 RESSORT N° 752	3051060
	N°3 Support de roulette basse	4002584
	N°4 Support de galet N°1	4002585
	N°5 Support de galet N°2	4002586
	N°6 Support de galet N°3	4002587
	N°7 Support de roulette haute pliable	4002588
	N°8 Galet de roulement ADH 110mm	4002589
	N°9 Tôle de réglage ressort	4002591
	N°10 Equerre pour rail de guidage	3047047
	N°11 Rail de guidage horizontale AGS	4002852
	N°12 Rail galvanis vertical	4002846
	N°13 Equerre pour rail de guidage	3056786
	N°14 Console AGS gauche Console AGS droite	4002579 4002580

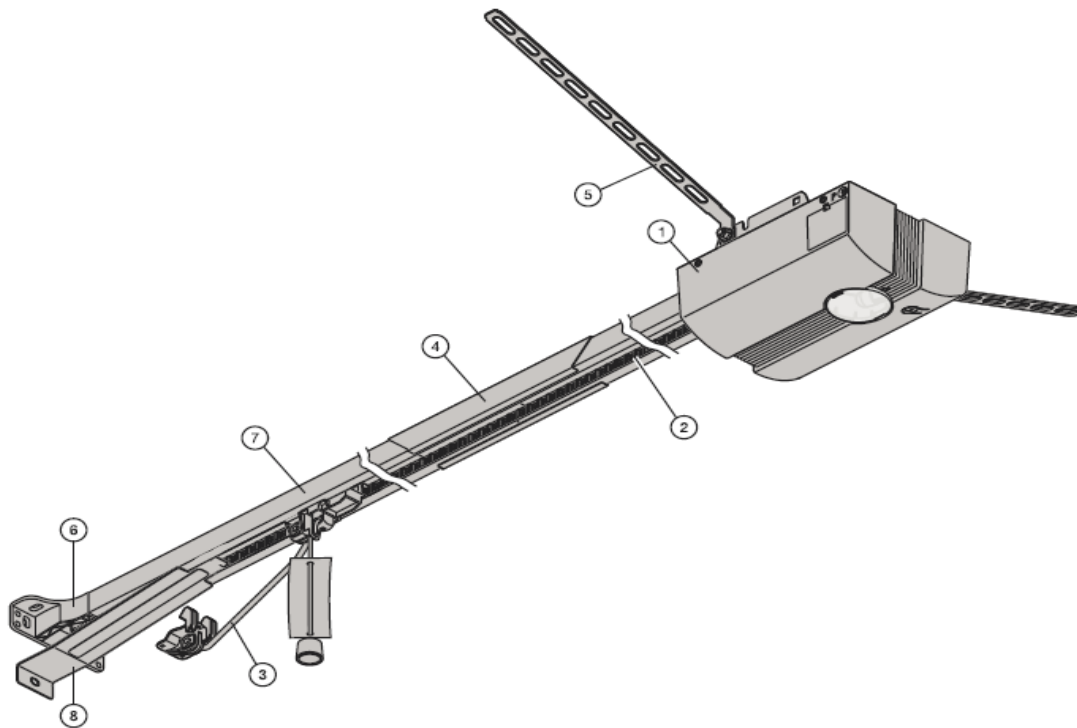
Need Door

ARTICLE	DESCRIPTIF	N° ARTICLE
	N°15 CABLE	4002592
	N°16 Bandeau haut galvanisé	4003141
	N°17 Poulie de Câble	3073196
 RM 2000	N°18 Rail de Guidage Vertical	4002853
	N°19 Coulisse de maintien pour câble de traction, ferrure Z	3045342
	N°20 Guide Câble	4002590
	N°21 JOINT BAS	3045652
	N°22 Joint Pour Imposte	4002582
	N°23 Joint Latéral	4002605

LISTE DE PRIX PIECES DETACHES MOTEUR A.G.S.

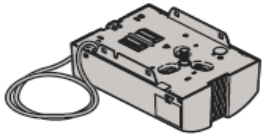
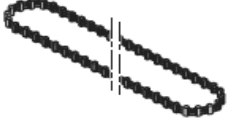
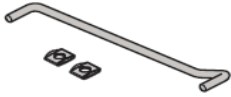
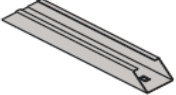


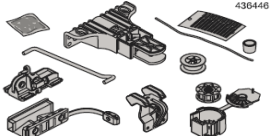
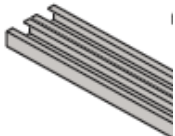
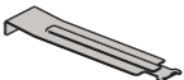


Need Door



①		435714	1	⑥		436445	1
②		436489	1			436446	1
③		438745	1				
④		436438	1	⑦		RM 2000 = 435887 RM 2125 = 435888	1
⑤		438567	1	⑧		4—	1

Need Door

ARTICLE	DESCRIPTIF	N° ARTICLE
	N°1 Bloc moteur seul	4511432
	N°2 Courroie crantée	436489
	N°3 Entraîneur de porte	438745
	N°4 Pièce de liaison entre les rails	436438
	N°5 Patte d'ancrage	438740
	N°6 Sachet de vis	436445
	N°6 Sachet d'accessoires	436446
	N°7 Profil de rail de guidage	435887
	N°8 Tôle de guidage	4002581